

## Kit Preconfigurati

### Descrizione

Impianti preconfigurati normalmente adatti alla realizzazione di applicazioni standard.

### Versioni disponibili

**Codice: SIS10.MINI.00**

**Funzione:** Protezione della manovra per veicoli con larghezza fino a 1,5m.

**Moduli inclusi:**

- Display avanzato MiniMind
- Kit sensore CySens singolo
- Cavo alimentazione/servizi

**Codice: SIS10.MINI.01**

**Funzione:** Protezione della manovra e del sollevamento del carico per veicoli con larghezza fino a 1,5m. Inclusivo di kit visione posteriore.

**Moduli inclusi:**

- Display avanzato MiniMind
- Kit sensore CySens singolo
- Cavo alimentazione/servizi
- Kit sensore stato forze
- Kit vision posteriore

### Versioni disponibili

**Codice: SIS10.SYNC.00**

**Funzione:** Protezione della manovra per veicoli con larghezza oltre 1,5m e fino a 3m.

**Moduli inclusi:**

- Display avanzato MiniMind
- Kit coppia sensori Cysense
- Cavo alimentazione/servizi

**Codice: SIS10.SYNC.01**

**Funzione:** Protezione della manovra e del sollevamento del carico per veicoli con larghezza oltre 1,5m e fino a 3m. Inclusivo di kit visione posteriore.

**Moduli inclusi:**

- Display avanzato MiniMind
- 1 double CySens sensor kit
- Cavo alimentazione/servizi
- Kit sensore stato forche
- Kit vision posteriore

## Pre-configured systems

### Description

Pre-configured systems generally suitable for standard applications.

### Available versions

**Code n° SIS10.MINI.00**

**Function:** Maneuver protection for vehicles with width up to 1,5m.

**Included modules:**

- Advanced display MiniMind
- 1 single CySens sensor kit
- Cable fittings kit/Interface

**Code n° SIS10.MINI.01**

**Function:** Maneuver and forks height protection for vehicles with width up to 1,5m complete of rear view system.

**Included modules:**

- Advanced display MiniMind
- 1 single CySens sensor kit
- Cable fittings kit/Interface
- Forks height sensor kit
- Rear vision kit

### Available versions

**Code n° SIS10.SYNC.00**

**Function:** Maneuver protection for vehicles with width 1,5m up to 3m.

**Included modules:**

- Advanced display MiniMind
- 1 double CySens sensor kit
- Cable fittings kit/Interface

**Code n° SIS10.SYNC.01**

**Function:** Maneuver and forks height protection for vehicles with width 1,5m up to 3m complete of rear view system.

**Included modules:**

- Advanced display MiniMind
- 1 double CySens sensor kit
- Cable fittings kit/Interface
- Forks height sensor kit
- Rear vision kit



## Ricambi

Codice: **SU.CYP.00**  
Sensore ultrasonico

Codice: **KS.SU.CYP.00**  
Corredo staffe

Codice: **LS.SU.CYP.00**  
Cavo sensore e corredo connettori

Codice: **LS.SU.CYP.01**  
Cavo sensore e corredo connettori (versione Syncro)

## Spare parts

Code n° **SU.CYP.00**  
Ultrasonic sensor

Code n° **KS.SU.CYP.00**  
Fittings kit

Code n° **LS.SU.CYP.00**  
Sensor cable with connector kit

Code n° **LS.SU.CYP.01**  
Sensor cable with connector kit (Syncro version)

## Dati tecnici

## Technical data

Dati elettrici		Electrical data
Tensione nominale	Operating voltage	+10-36VDC
Assorbimento	Current	500mA max
Uscite (COM/NC)	Outputs (NO Relay out)	2x
Dati meccanici		Mechanical data
Grado di protezione sensore	Sensor IP grade	IP65
Grado di protezione display	Display IP grade	IP41
Dati funzionali		Operating data
Frequenza ultrasuoni	Ultrasonic Frequency	40kHz
Tempo di risposta	Response time	100ms
Certificazioni / Certifications		
2004/108/CE (EMC)		

## Descrizione

Kit completo display avanzato MiniMind.

## Contenuto del kit

- Display avanzato MiniMind
- Corredo staffa
- Corredo connettori

## Funzioni

Il display avanzato Minimind rappresenta il cuore del sistema incorporando funzioni di:

- 1) **Segnalazione visiva**
  - a) Indicazione luminosa – colore verde
  - b) Indicazione luminosa – colore giallo
  - c) Indicazione luminosa – colore rosso
  - d) Indicazione luminosa – colore rosso/blu
- 2) **Segnalazione sonora**
  - a) Segnale acustico intermittente
- 3) **Comandi**
  - a) Pulsante di sblocco
- 4) **Servizi per rallentamento e blocco**
  - a) Relay out COM/NC/NO commutazione con allarme giallo
  - b) Relay out COM/NC/NO commutazione con allarme rosso

## Description

*MiniMind display complete kit.*

## Kit consists of

- *MiniMind advanced display*
- *Fittings kit*
- *Connectors kit*

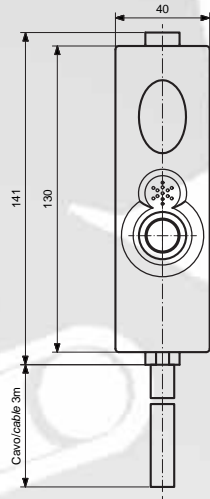
## Functions

*MiniMind advanced display represents the center of the system, providing functions of:*

- 1) **Visual signals**
  - a) *Green light*
  - b) *Yellow light*
  - c) *Red light*
  - d) *Blue/Red light*
- 2) **Acoustic signal**
  - a) *Intermitting buzzer*
- 3) **Commands**
  - a) *Block override button*
- 4) **Slow down/block services**
  - a) *Relay out COM/NC/NO commutating with yellow alarm*
  - b) *Relay out COM/NC/NO Commutatung with red alarm*



## Dimensioni



## Dimensions



## Dati tecnici

## Technical data

Dati elettrici		Electrical data
Tensione nominale	Operating voltage	+10 -36VDC
Assorbimento	Current	500mA max
Caratteristiche relay out	Relay out features	60V / 400mA
Dati meccanici		Mechanical data
Grado di protezione	IP grade	IP41
Connessione	Connection	Cavo 18 vie / 18 way cable
Lunghezza del cavo	Cable lenght	3m
Certificazioni / Certifications		
2004/108/CE (EMC)		

## Tabella relay out

## Relay out table

Stato sistema System status	Relay A Rallentamento / Slowdown	Relay A2 Blocco / Block
<b>VERDE / GREEN</b>	A1 NC A1 COM A1 NO	A2 NC A2 COM A2 NO
<b>GIALLO / YELLOW</b>	A1 NC A1 COM A1 NO	A2 NC A2 COM A2 NO
<b>ROSSO / RED</b>	A1 NC A1 COM A1 NO	A2 NC A2 COM A2 NO

Il relay A2 può essere riportato allo stato di riposo mantenendo premuto il pulsante di sblocco.  
 Relay A2 can be overridden keeping pressed the unlock button.

## Ricambi

## Spare parts

Codice: **CRC.KD.MM.00**  
 Corredo connettori/contatti/guarnizioni

Code n° **CRC.KD.MM.00**  
 Connectors kit/gaskets

## Descrizione

Kit completo sensore CySens.

## Contenuto del kit

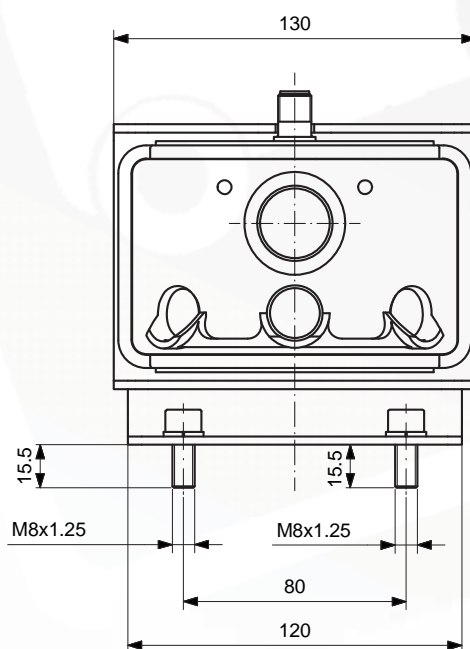
- Sensore ultrasonico CySens
- Corredo staffe
- Cavo 8 vie
- Corredo connettori

## Funzioni

Il sensore CySens si interfaccia con il display avanzato MiniMind per la segnalazione degli ostacoli presenti nell'area rilevamento. Per un'immediata comprensione del sistema ogni sensore fornisce alcune indicazioni dirette mediante i due led frontali:

- Led distanziometrico Verde/Giallo/Rosso per la segnalazione degli ostacoli
- Led blu lampeggiante indicante il corretto funzionamento

## Dimensioni



## Description

CySens sensor complete kit.

## Kit consists of

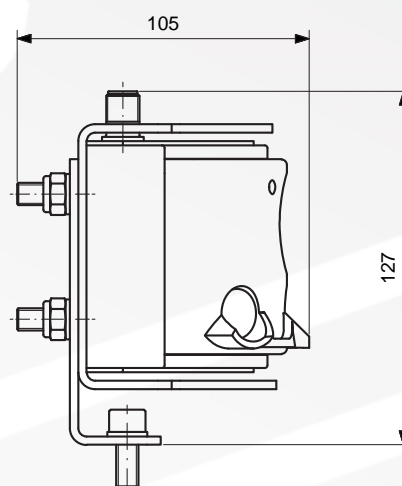
- CySens ultrasonic sensor
- Fittings kit
- 8 wires cable
- Connectors kit

## Functions

CySens sensor operates with Minimind display to provide obstacles signal in the detection area. For an immediate checking of the system status each sensor provides an indication through the on board leds:

- Green/Yellow/Red distance led for the distance feedback
- Blinking blue led for the operating status

## Dimensions



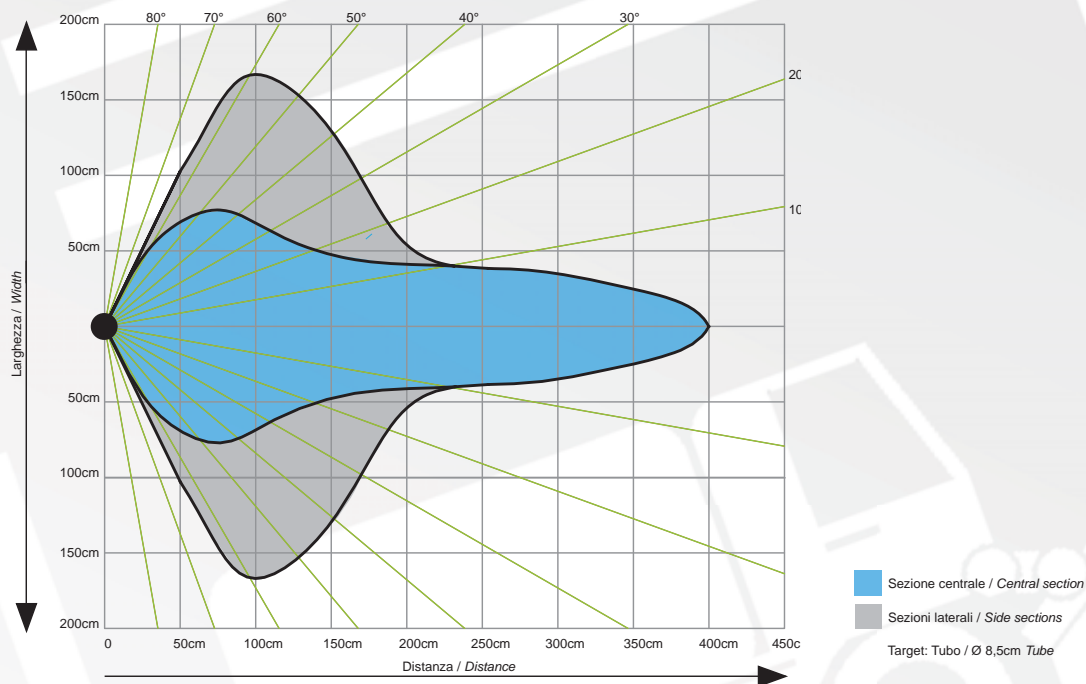
## Dati tecnici

## Technical data

Dati elettrici		Electrical data
Tensione nominale	Operating voltage	+10-36VDC
Assorbimento	Current	500mA max
Dati meccanici		Mechanical data
Grado di protezione	IP grade	IP65
Connessione	Connection	M12x1.5 – 8 pin
Tattamento parti metalliche	Metal parts treatment	Zincatura bianca / Zinc coated
Connessione sensore	Sensor connection	8 pin M12
Lunghezza del cavo	Cable length	3m
Dati funzionali		Functional data
Frequenza ultrasuoni	Frequency	40kHz
Tempo di risposta	Response time	100ms
Profondità max lettura (sezione centrale)	Max detecting distance (center section)	400cm
Profondità max lettura (sezioni laterali)	Max detecting distance (side sections)	150cm
Certificazioni / Certifications		
2004/108/CE (EMC)		

## Area di lettura

## Detection area



## Ricambi

## Spare parts

Codice: **SU.CYP.00** Sensore ultrasonico CySens

Code n° **SU.CYP.00** Ultrasonic sensor CySens

Codice: **KS.SU.CYP.00** Corredo staffe/viti

Code n° **KS.SU.CYP.00** Fittings kit

Codice: **LS.SU.CYP.00** Cavo 8 vie connettore costampato + corredo connettori/contatti/guarnizioni

Code n° **LS.SU.CYP.00**  
8 ways cables pair + connectors kit



## Descrizione

Kit completo sensore alimentazione/rallentamento/blocco.

## Contenuto del kit

- Cavo 18 vie
- Corredo fusibile e portafusibile
- Corredo connettori

## Description

Power/slowdown/block complete kit.

## Kit consists of

- 18 wires cable
- Fuse and fuse holder kit
- Connector kit



## Dati tecnici

## Technical data

Dati elettrici	Electrical data	
Portata fusibile	Fuse load	5A
Lunghezza del cavo	Cable lenght	3m