

Descrizione

Kit completo sensore CySens syncro (coppia sensori).

Contenuto del kit

- Coppia sensori ultrasonici CySens
- Corredo staffe
- Cavo 8 vie
- Corredo connettori

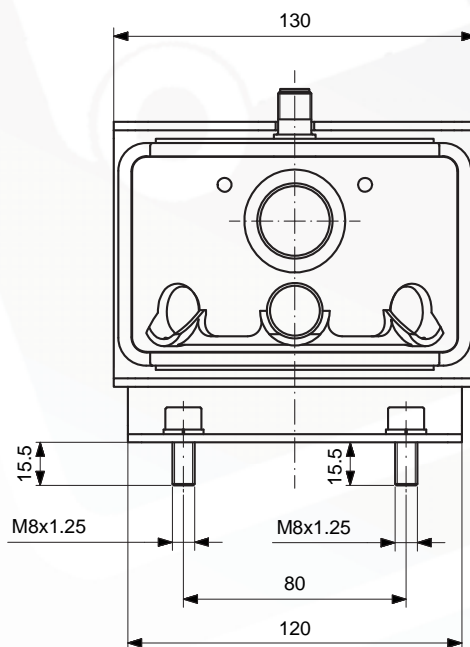
Funzioni

La coppia di sensori CySens si interfaccia con il display avanzato MiniMind per la segnalazione degli ostacoli presenti nell'area rilevamento. Per un'immediata comprensione del sistema ogni sensore fornisce alcune indicazioni dirette mediante i due led frontali:

- Led distanziometrico Verde/Giallo/Rosso per la segnalazione degli ostacoli
- Led viola lampeggiante indicante il corretto funzionamento in modalità syncro

Dimensioni

Dimensioni (singolo sensore, staffaggi inclusi).



Description

CySens sensor pair complete kit (syncro version).

Kit consists of

- *CySens sensors pair*
- *Fittings kit*
- *8 wires cable*
- *Connectors kit*

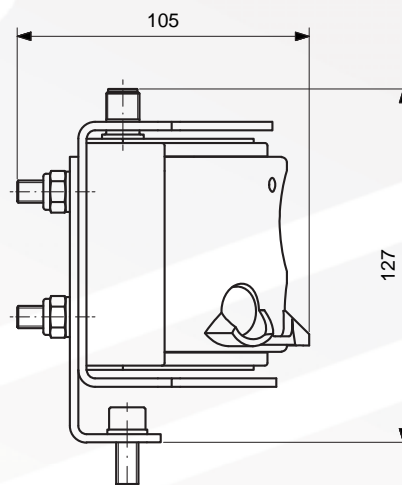
Functions

CySens synchronized sensors operate with MiniMind display to provide obstacles signal in the detection area. For an immediate checking of the system status each sensor provides an indication through the on board leds:

- *Green/Yellow/Red distance led for the distance feedback*
- *Blinking purple led for the operating/ synchronizing status*

Dimensions

Dimensions (single sensor fitting included).



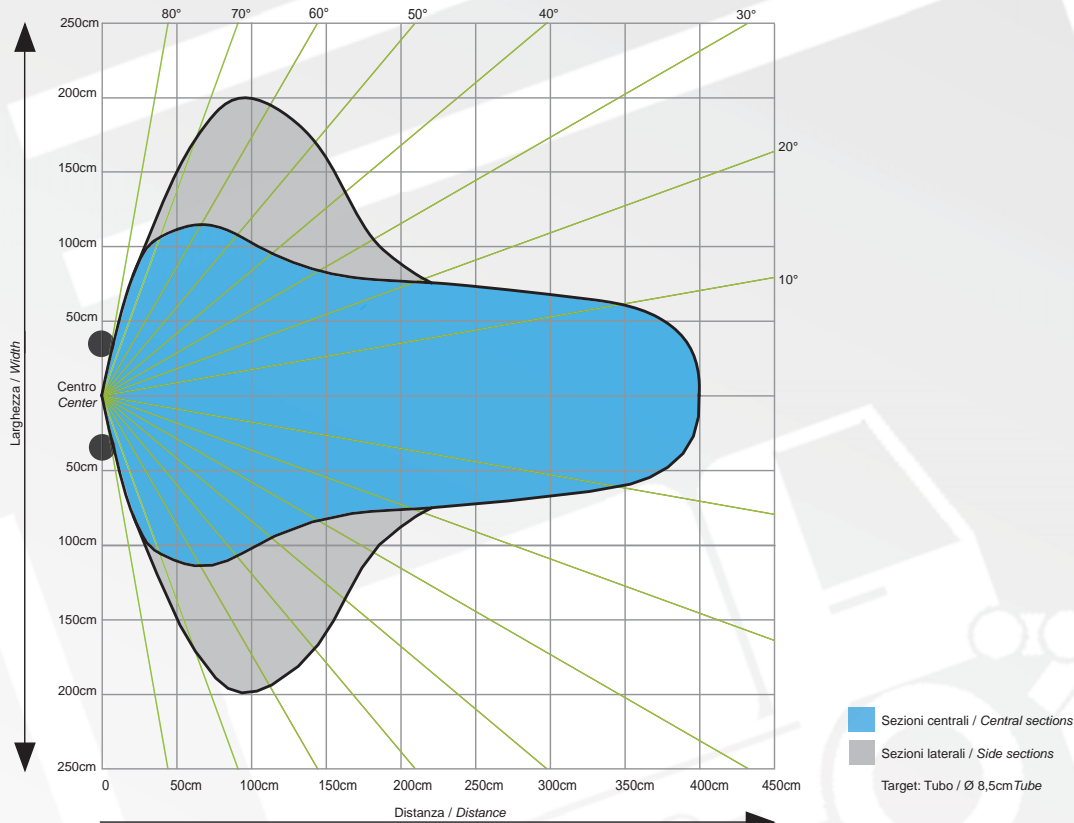
Dati tecnici

Technical data

Dati elettrici		Electrical data
Tensione nominale	Operating voltage	+10-36VDC
Assorbimento	Current	500mA max
Dati meccanici		Mechanical data
Grado di protezione	IP grade	IP65
Connessione	Connection	2x M12x1.5 - 8 pin
Trattamento parti metalliche	Metal parts treatment	Zincatura bianca / Zinc coated
Connessione sensore	Sensor connection	8 pin M12
Lunghezza del cavo	Cable length	3m
Dati funzionali		Functional data
Frequenza ultrasuoni	Ultrasonic Frequency	40kHz
Tempo di risposta	Response time	100ms
Profondità max lettura (sezione centrale)	Max detecting distance (center section)	400cm
Profondità max lettura (sezioni laterali)	Max detecting distance (side sections)	200cm
Certificazioni / Certifications		
2004/108/CE (EMC)		

Area di lettura

Detection area



Ricambi

Spare parts

Codice: **SU.CYP.00** Sensore ultrasonico

Code n° **SU.CYP.00** Ultrasonic sensor

Codice: **KS.SU.CYP.00** Corredo staffe/viti

Code n° **KS.SU.CYP.00** Fittings kit

Codice: **LS.SU.CYP.01** Coppia cavi 8 vie connettore costampato + corredo connettori/contatti/guarnizioni

Code n° **LS.SU.CYP.01**
8 ways cables pair + connectors kit